

- 1 - DIMENSÕES EM MILÍMETROS, EXCETO INDICAÇÃO CONTRÁRIA.
- 2 - TUBULAÇÕES EM COBRE ASTM B-75, CLASSE A, EXTENSÕES PLANAS, JUNTOS CONFORME NBR 12188.
- 3 - PRESSÃO DE TRABALHO NAS REDES DE GASES = 6,0 kgf/cm<sup>2</sup>.
- 4 - TODAS AS SOLAS DEVERÃO SER EXECUTADAS FEITO PROCESSO DE BRANQUEAMENTO E PRATA LÚMEN DE CÁDUMIO.
- 5 - DEVE SER TOMADO CUIDADO ESPECIAL NA SOLDAGEM, JUNTOS DE ENLACE RESÍDUOS DE SOLDA OU DE FLUXO NO INTERIOR DAS TUBULAÇÕES.
- 6 - TODAS AS ROÇAGAS DEVERÃO SER VEDADAS COM FITA TETON DE ALTA DENSIDADE.
- 7 - PARA LIMPEZA DE TUBULAÇÕES SEGUIR A NORMA NBR 12188.
- 8 - PARA PINTURA DE TUBULAÇÕES SEGUIR A NORMA NBR 12188.
- 9 - PARA TESTE DE ESTANQUEIDADE DA REDE SEGUIR A NORMA NBR 12188.
- 10 - A ÁSPLA DA CAIXA DE SEÇÃO, SEM VERTIGES E RECORVADOS, DEVERÁ SER ALTERNADA DE FORMA A ATENDER AS INSTALAÇÕES DO CLIENTE.
- 11 - PARA O COMPLEMENTO DAS REDES SEGUIR A NORMA NBR 12188.
- 12 - PARA IDENTIFICAÇÃO DE TUBULAÇÕES SEGUIR NORMA NBR 12188.
- 13 - AS TUBULAÇÕES PASSAM NO ENTUBAMENTO E RESCEM EMBITADAS NAS PAREDES PARA ATENDER OS PONTOS DE CONSUMO.
- 14 - PREVER ADEQUAÇÕES CIVIS/ELETRICAS NECESSÁRIAS PARA A INSTALAÇÃO DA REDE DE GASES.

**LEGENDA:**

- PANEL DE ALARME OXIGÊNIO
- PANEL DE ALARME AR MEDICINAL
- PANEL DE ALARME VÁCUO
- POSTO DE CONSUMO OXIGÊNIO
- POSTO DE CONSUMO AR MEDICINAL
- POSTO DE CONSUMO VÁCUO
- CAIXA DE SECCIONAMENTO
- TUBULAÇÃO OXIGÊNIO
- TUBULAÇÃO MEDICINAL
- TUBULAÇÃO VÁCUO
- COTOVELO 90°
- BUCHSA DE REDUÇÃO
- VALVULA DE MANUTENÇÃO
- ACESSO RESTRITO NO FORNO



**HOSPITAL VETERINÁRIO CENTRO DE REABILITAÇÃO DE ANIMAIS SILVESTRES**  
 RUA DE ACESSO AO INPE (ATRAS DA ASSORT)  
 BARRIO JARDIM VITÓRIA, CUAJÁ/MT

**PLANTA BAIXA - GASES MEDICINAIS**

PROJETADO POR:

CONTEÚDO: PLANTA BAIXA - GASES MEDICINAIS

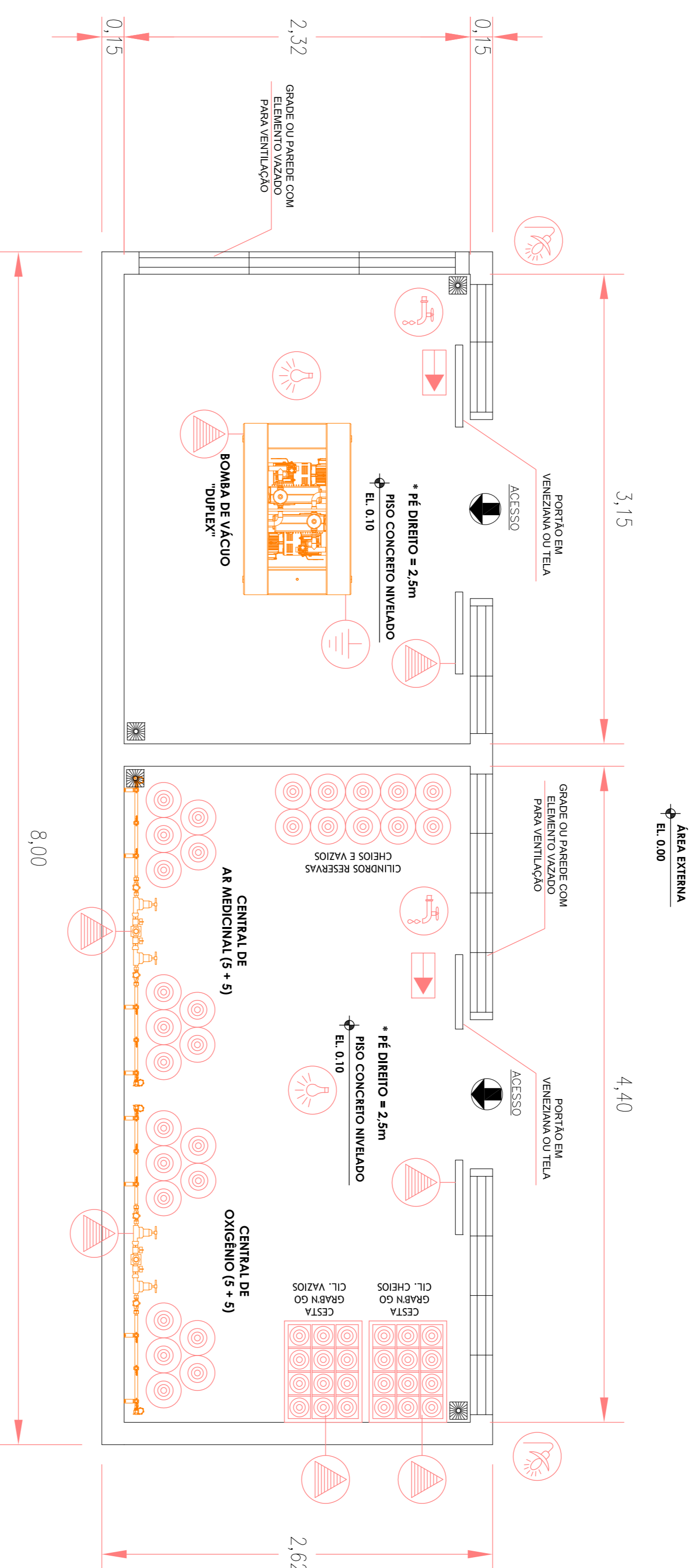
ESCALA: 1/75

DATA: 11/10/2020

PROJETO	PLANTA BAIXA - GASES MEDICINAIS
CLIENTE	HOSPITAL VETERINÁRIO CENTRO DE REABILITAÇÃO DE ANIMAIS SILVESTRES
LOCAL	RUA DE ACESSO AO INPE (ATRAS DA ASSORT) - BARRIO JARDIM VITÓRIA, CUAJÁ/MT
PROJETO	PLANTA BAIXA - GASES MEDICINAIS
ESCALA	1/75
DATA	11/10/2020

NOTAS

- 1 – DIMENSÕES EM MILÍMETROS, EXCETO INDICAÇÃO CONTRÁRIA.
- 2 – TUBULAÇÕES EM COBRE ASTM B-75, CLASSE A, EXTREMIDADES PLANAS, DIÂMETROS CONFORME INDICADOS.
- 3 – PRESSÃO DE TRABALHO NAS REDES DE GASES = 6,0 kgf/cm<sup>2</sup>
- 4 – TODAS AS SOLDAS DEVERÃO SER EXECUTADAS PELO PROCESSO DE BRASAGEM A PRATA LIVRE DE CÁDmio.
- 5 – DEVE SER TOMADO CUIDADO ESPECIAL NA SOLDAGEM, ATM DE EVITAR RESÍDUOS DE SOLDA OU DE FLUXO NO INTERIOR DAS TUBULAÇÕES.
- 6 – TODAS AS ROSCAS DEVERÃO SER VEDADAS COM FITA TEFLON DE ALTA DENSIDADE.
- 7 – PARA LIMPEZA DE TUBULAÇÕES SEGUIR A NORMA NBR 12.188
- 8 – PARA PINTURA DE TUBULAÇÕES SEGUIR A NORMA NBR 12.188
- 9 – PARA TESTE DE ESTANQUEIDADE DA REDE SEGUIR A NORMA NBR 12.188
- 10 – A ALTURA DA CAIXA DE SEÇÃO 1,80 METROS É RECOMENDADA, PODENDO SER ALTERADA DE FORMA A ATENDER AS INSTALAÇÕES DO CLIENTE.
- 11 – PARA O COMISSIONAMENTO DAS REDES SEGUIR A NORMA NBR 12.188
- 12 – PARA IDENTIFICAÇÃO DE TUBULAÇÕES SEGUIR NORMA NBR 12.188
- 13 – AS TUBULAÇÕES PASSAM NO ENTREFERRO E DESEJEM EMBUINDAS NAS PAREDES PARA ATENDER OS PONTOS DE CONSUMO.
- 14 – PREVER ADEQUAÇÕES CIVIS/ELETRICAS NECESSARIAS PARA A INSTALAÇÃO DA REDE DE GASES.



**DETALHAMENTO DA CENTRAL DE GASES SEM ESCALA**

- LEGENDA:**
- PAINEL DE ALARME OXIGÊNIO
  - PAINEL DE ALARME AR MEDICINAL
  - PAINEL DE ALARME VÁCUO
  - POSTO DE CONSUMO OXIGÊNIO
  - POSTO DE CONSUMO AR MEDICINAL
  - POSTO DE CONSUMO VÁCUO
  - CAIXA DE SECCIONAMENTO
  - TUBULAÇÃO OXIGÊNIO
  - TUBULAÇÃO MEDICINAL
  - TUBULAÇÃO VÁCUO
  - COTOVELO 90°
  - BUCHA DE REDUÇÃO

- LEGENDA:**
- PONTO DE ATERRAMENTO COM RESISTÊNCIA AO SOLO < 10 OHMS.
  - PONTO DE FORÇA PARA EQUIPAMENTOS ( POTENCIA INDICADA )
  - MALHA DE ATERRAMENTO COM RESISTENCIA AO SOLO < 10 OHMS.
  - ILUMINAÇÃO DO AMBIENTE COM "CLARIDADE" SUFICIENTE PARA LECTURA DE MEDIÇÕES EM EQUIPAMENTOS
  - INTERRUPTOR PARA ACENDIMENTO LOCAL EM AMBIENTE EXTERNO, PRÓXIMO AOS PORTÕES DE ACESSO;
  - ILUMINAÇÃO GERAL DA ÁREA - POSTE COM LUMINÁRIA (4x 250w 220 VCA = 1 kw) COM INTERRUPTOR PARA ACENDIMENTO LOCAL EM AMBIENTE EXTERNO, PRÓXIMO AOS PORTÕES DE ACESSO;
  - PONTO DE ÁGUA PARA MANUTENÇÃO E LIMPEZA DO AMBIENTE
  - TOMADA ELÉTRICA PARA MANUTENÇÃO - PREFERENCIALMENTE PROTEÇÃO IP-65 (USO AO TEMPO)
  - FECHAMENTO EM QUADRO ELÉTRICO COM APLICAÇÃO OBRIGATORIA DE DISJUNTOR DR.
  - RALO
  - CAIXA DE SEÇÃO PARA FECHAMENTO GERAL DA REDE DE GASES ( INDIVIDUAL POR REDE ) FIXADO NA PAREDE

**NOTAS PARA INSTALAÇÃO DOS EQUIPAMENTOS**

- 1 – DEVE SER PREVISTO UM AFASTAMENTO MÍNIMO DE 0,3m ENTRE OS PONTOS DE CAPTAÇÃO DE AR DO COMPRESSOR E PURGA DA BOMBA DE VÁCUO.
- 2 – A SALA DE MÁQUINAS DEVE TER UM FECHAMENTO EM TELA OU ELEMENTO VAZADO DE NO MÁXIMO 40%, CASO NECESSÁRIO PREVER A EXAUSTÃO DO AR QUENTE NO PONTO MAIS ALTO DA SALA.
- 3 – A TEMPERATURA AMBIENTE EM HIPÓTESE ALGUMA DEVERÁ SER SUPERIOR A 43°C COM OS EQUIPAMENTOS DESLIGADOS.
- 4 – A SALA DE MÁQUINAS DEVE POSSUIR VENTILAÇÃO NATURAL, QUE POSSIBILITE O RESFRIAMENTO DOS MÓDULOS / MOTORES, DE FORMA A NÃO COMPROMETER O SEU FUNCIONAMENTO E VIDA ÚTIL.
- 5 – A ALIMENTAÇÃO DO SISTEMA PODERÁ SER EFETIVADA COM UMA VARIAÇÃO DE TENSÃO MÁXIMA DE +/- 5%.
- 6 – PREVER ADEQUAÇÕES CIVIS/ELETRICAS NECESSARIAS PARA A INSTALAÇÃO DOS EQUIPAMENTOS
- 7 – O LOCAL PARA DESCARGA DA BOMBA DE VÁCUO E DO COMPRESSOR DEVE SER GR-05/STAS (EXEQUITADOS PELO INSTALADOR).
- 8 – OS AMBIENTES DEVERÃO TER UM PÉ-DIREITO DE 3,0 METROS, O QUE AUXILIA NO PROCESSO DE VENTILAÇÃO.
- 9 – RESERVAR OS ESPAÇOS MÍNIMOS PARA VENTILAÇÃO, CIRCULAÇÃO E MANUTENÇÃO DOS EQUIPAMENTOS.
- 10 – TODOS EQUIPAMENTOS, CENTRAIS E PORTÕES DEVEEM SER ATERRADOS CONFORME APRESENTADO EM PLANTA BAIXA.

REV. / N	0	EMISSÃO INICIAL	JUL/2020	LEANDRO	-
		DESCOMISSÃO			

NOME DA OBRA:  
**HOSPITAL VETERINÁRIO CENTRO DE REABILITAÇÃO DE ANIMAIS SILVESTRES**

ENDEREÇO DA OBRA:  
RUA DE ACESSO AO INPE (ATRAS DA ASSOFT)  
BAIRRO JARDIM VITÓRIA, QUIABÁ/MT

APROVAÇÃO CONTRATANTE:

APROVADO  
 APROVADO COM RESERVAS  
 NÃO APROVADO

DATA: \_\_\_\_\_

ASSINATURA CONTRATANTE: \_\_\_\_\_

**DETALHAMENTO DA CENTRAL DE GASES**

CONTEÚDO:  
GOVERNO DO ESTADO DE MATO GROSSO – SECRETARIA DE ESTADO DE MEIO AMBIENTE  
CNPJ: 03.507.415/0003-20

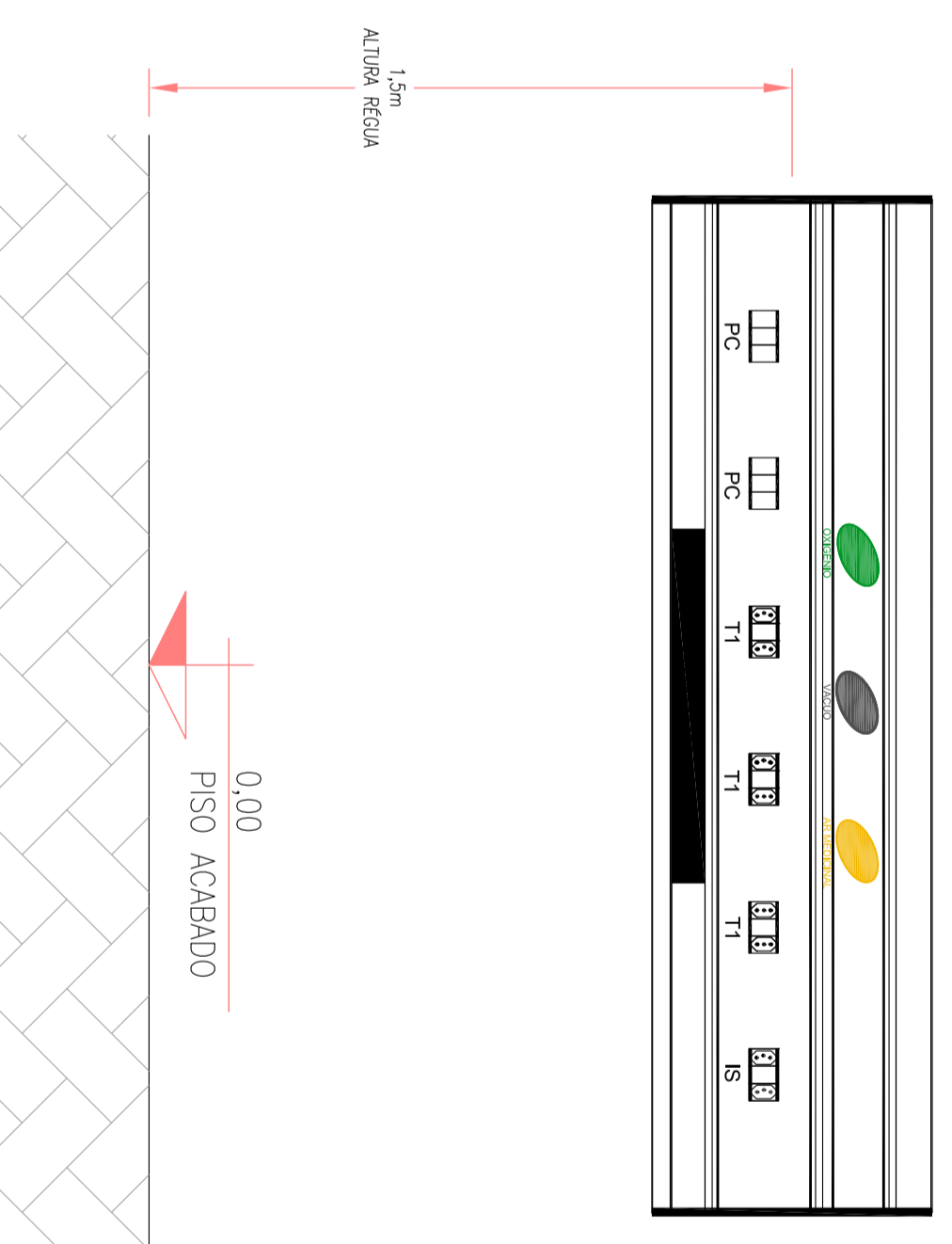
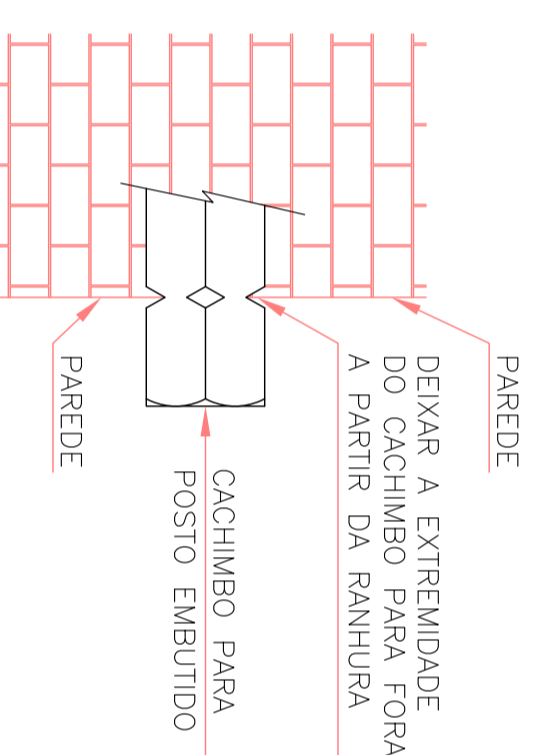
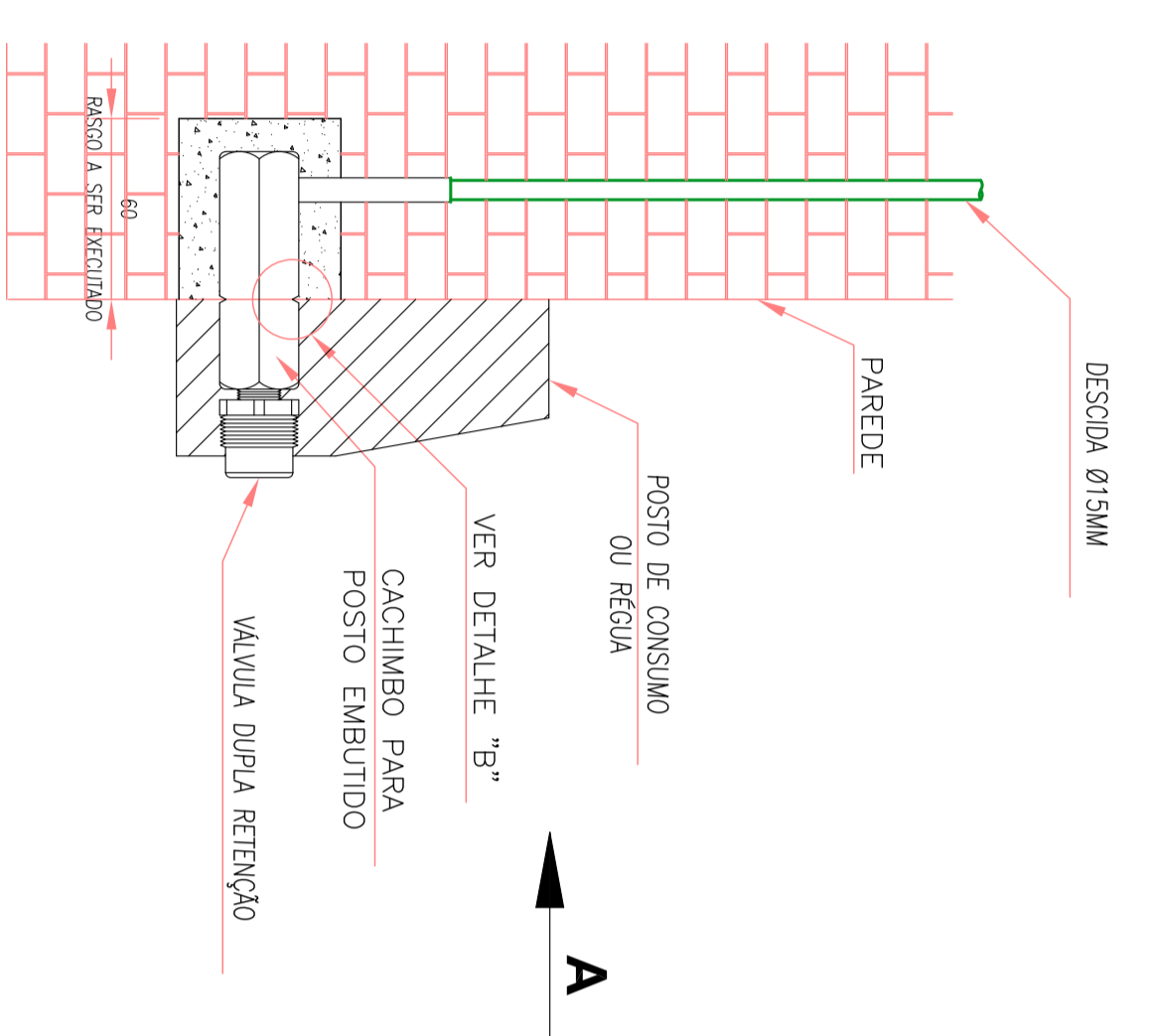
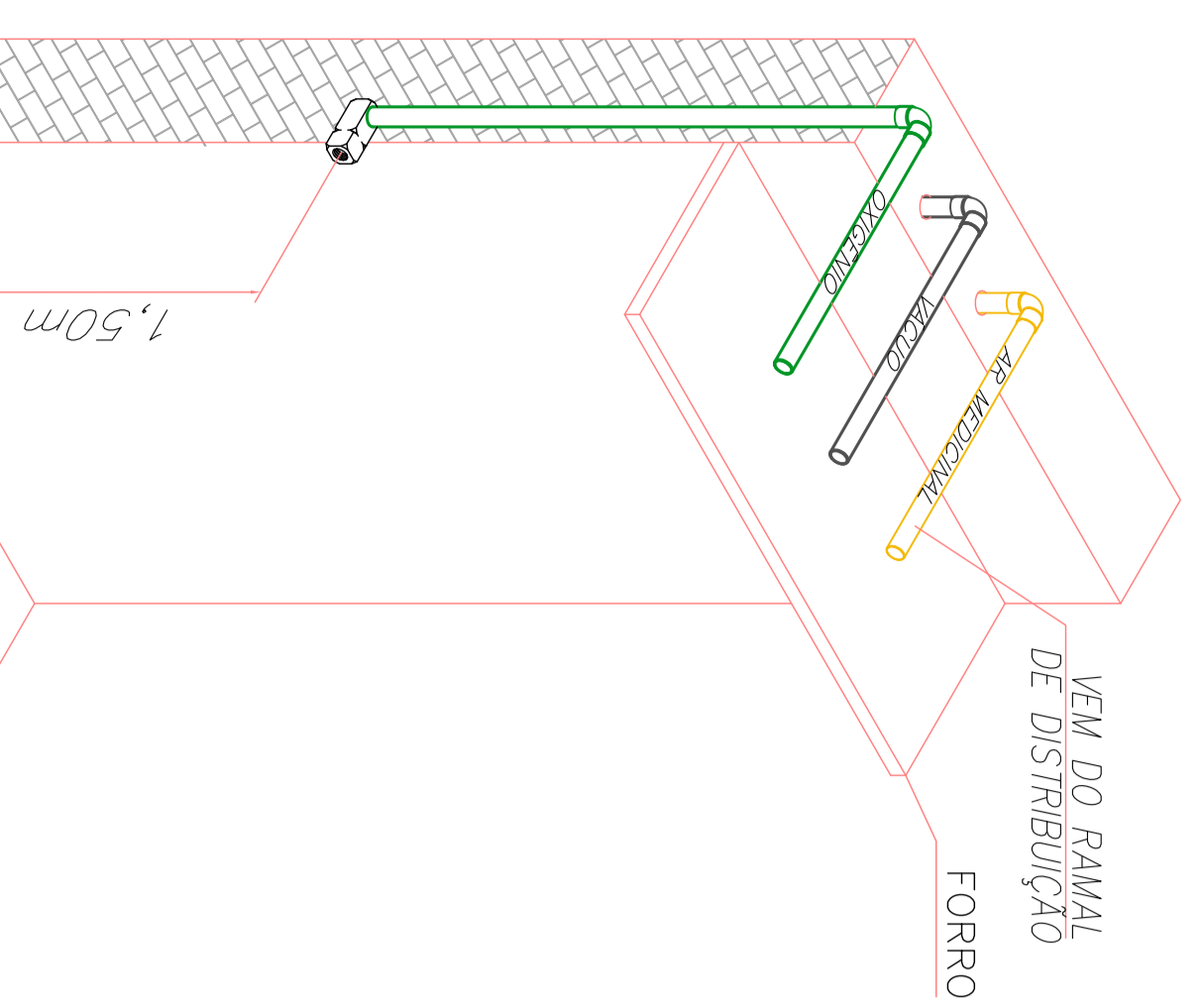
EMPRESA: ENO. UEL. LEANDRO FELIPE FERREIRA – CREA: 13.342-2/00

PROJETO: PROJETO: \_\_\_\_\_

DESENHISTA: LEANDRO

DATA: JUNHO / 2020

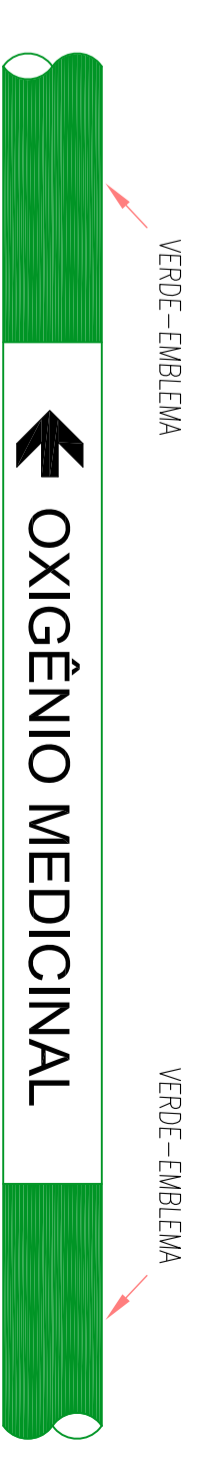
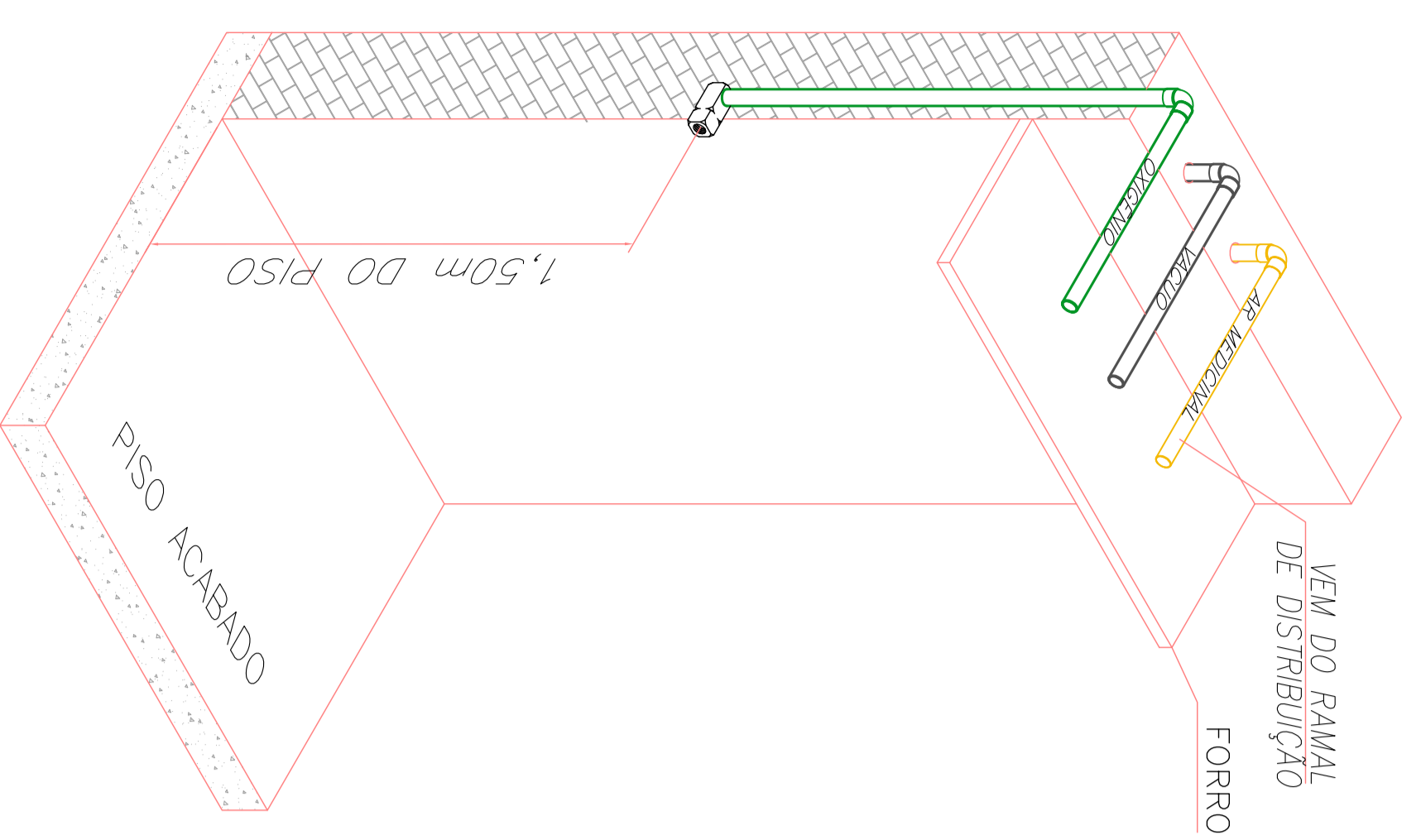
- 1 - DIMENSÕES EM MILÍMETROS, EXCETO INDICAÇÃO CONTRÁRIA.
- 2 - TUBULAÇÕES EM COBRE ASTM B-75, CLASSE A, EXTREMIDADES PLANAS, DIÂMETROS CONFORME INDICADOS.
- 3 - PRESSÃO DE TRABALHO NAS REDES DE GASES = 6,0 kgf/cm<sup>2</sup>
- 4 - TODAS AS SOLDAS DEVERÃO SER EXECUTADAS PELO PROCESSO DE BRASEAGEM A FRIO COM LIME DE CÁDUMIO.
- 5 - DEVE SER TOMADO CUIDADO ESPECIAL NA SOLDAGEM, JÁ QUE DE ENFIM RESÍDUOS DE SOLDAGEM DE CÁDUMIO.
- 6 - TODAS AS ROÇAS DEVERÃO SER VERIFICADAS COM FITA TESTER DE ALTA SENSIBILIDADE.
- 7 - PARA LARGURA DE TUBULAÇÕES SEGUIR A NORMA NBR 12188
- 8 - PARA PINTURA DE TUBULAÇÕES SEGUIR A NORMA NBR 12188
- 9 - PARA TESTE DE ESTANQUEIDADE DA REDE SEGUIR A NORMA NBR 12188
- 10 - A ASPIRAÇÃO DA CAIXA DE SEÇÃO, 1,50 METROS É RECOMENDADA, PODENDO SER ALTERADA DE FORMA A ATENDER AS INSTALAÇÕES DO CLIENTE.
- 11 - PARA O COMBUSTIONAMENTO DAS REDES SEGUIR A NORMA NBR 12188
- 12 - PARA IDENTIFICAÇÃO DE TUBULAÇÕES SEGUIR NORMA NBR 12188
- 13 - AS TUBULAÇÕES PASSAM NO ENTUBRAMENTO E ESCHELA EMBITULADA NAS PAREDES PARA ATENDER OS PONTOS DE CONSUMO.
- 14 - PREVER ADOQUILHÕES CONVÉLIFICADAS NECESSÁRIAS PARA A INSTALAÇÃO DA REDE DE GASES.



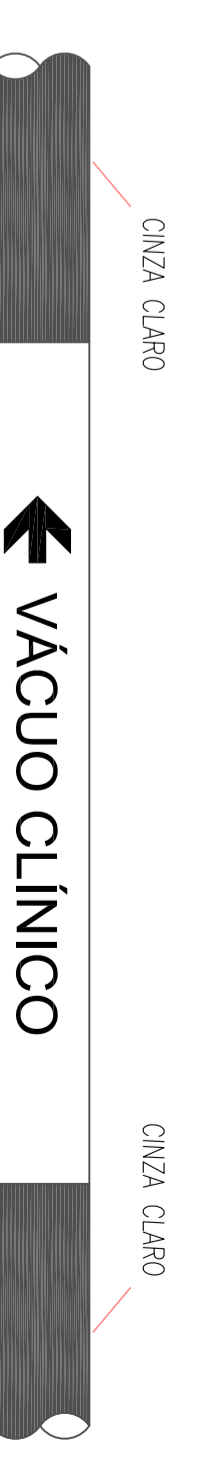
**DETALHE POSTO / RÉGUA**

**DETALHE "B"**

**DETALHE - RÉGUA**



**ETIQUETAS DE IDENTIFICAÇÃO P/ TUBULAÇÕES O2**



**ETIQUETAS DE IDENTIFICAÇÃO P/ TUBULAÇÕES VÁCUO**



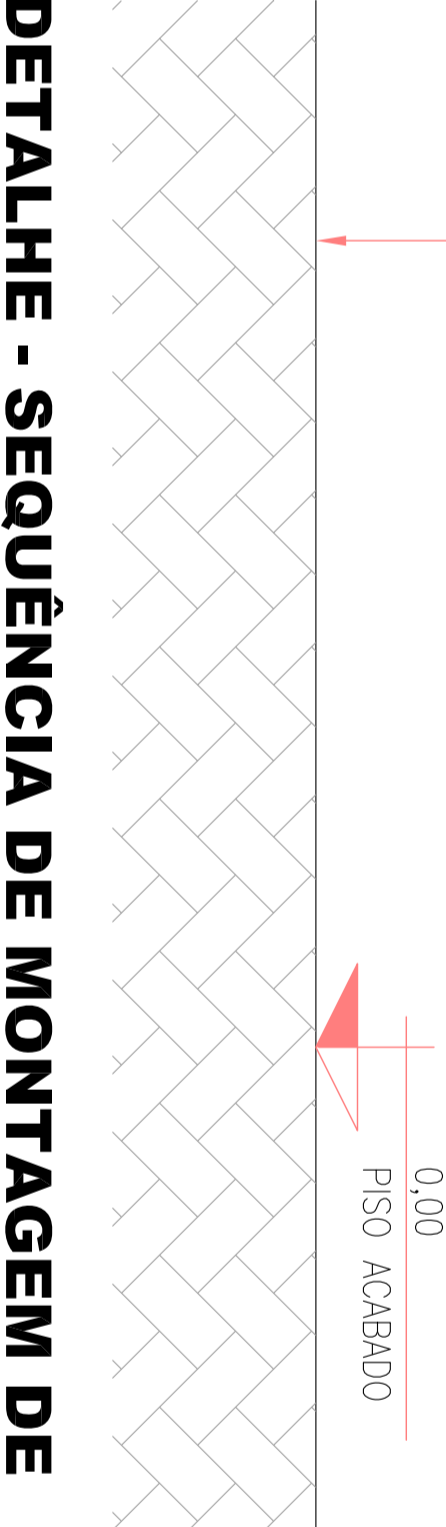
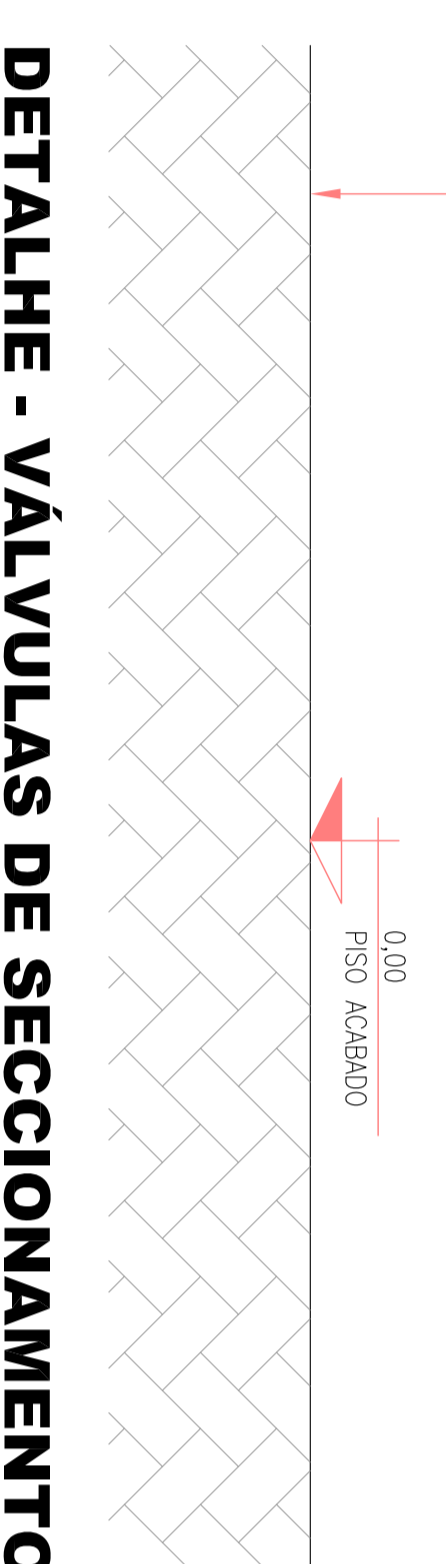
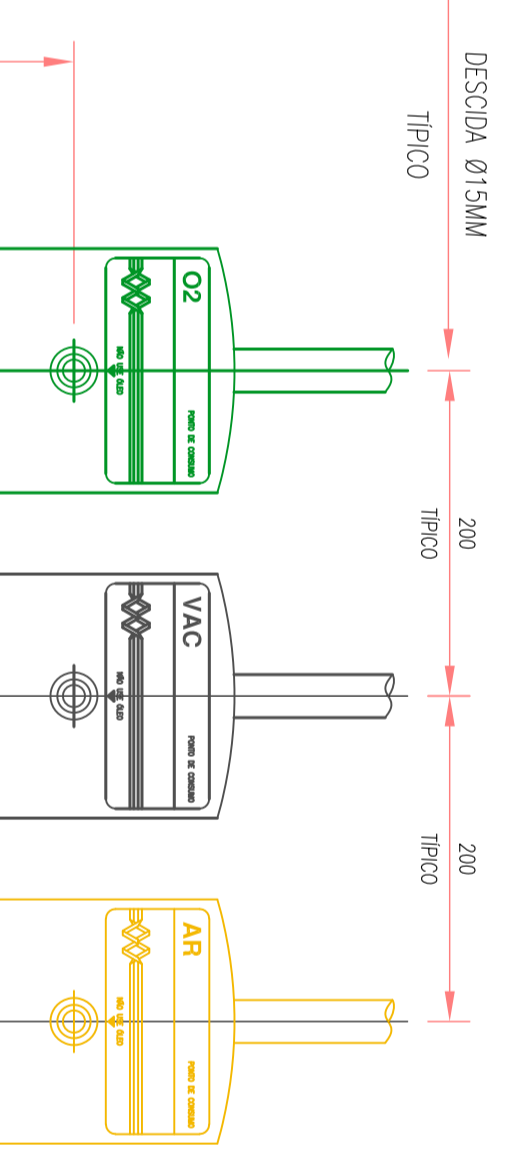
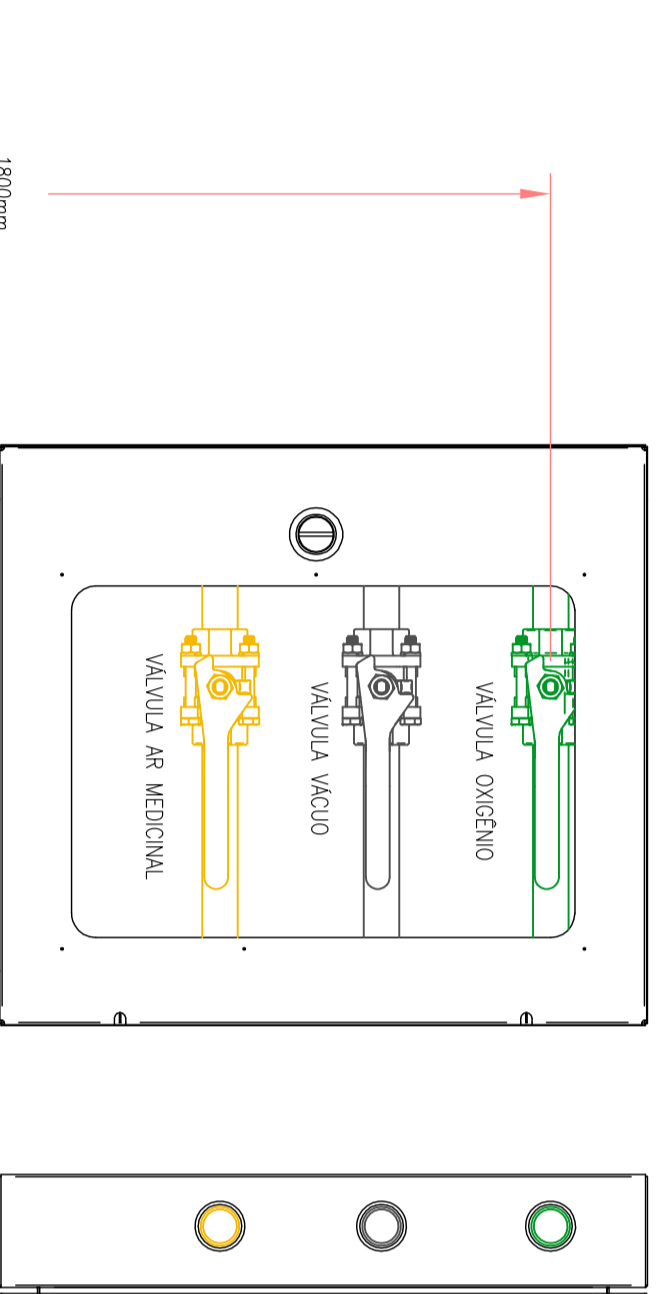
**ETIQUETAS DE IDENTIFICAÇÃO P/ TUBULAÇÕES AR**

**ETIQUETAS DE IDENTIFICAÇÃO P/ TUBULAÇÕES N2O**

- NOTAS - GERAIS PARA IDENTIFICAÇÃO DAS TUBULAÇÕES:**
- 1 - ESTA REPRESENTAÇÃO BASEIA-SE NA NORMA NBR12188
  - 2 - A LOCALIZAÇÃO DA FERRA TEM DE SER NAS PROXIMIDADES DOS CONEXÕES.
  - A JUNTAVA DAS VALVULAS (OU QUANDO NÃO POSSIVEL FAZER A MONTAGEM), NAS PROXIMIDADES DOS APARELHOS DE SERVIÇO.
  - DE CADA LADO DAS PAREDES, FORROS E ASSOALHOS, QUANDO ATRAVESSADOS.
  - EM QUALQUER PONTO QUE SEJA NECESSARIO ASSEQUIRAR A IDENTIFICAÇÃO.

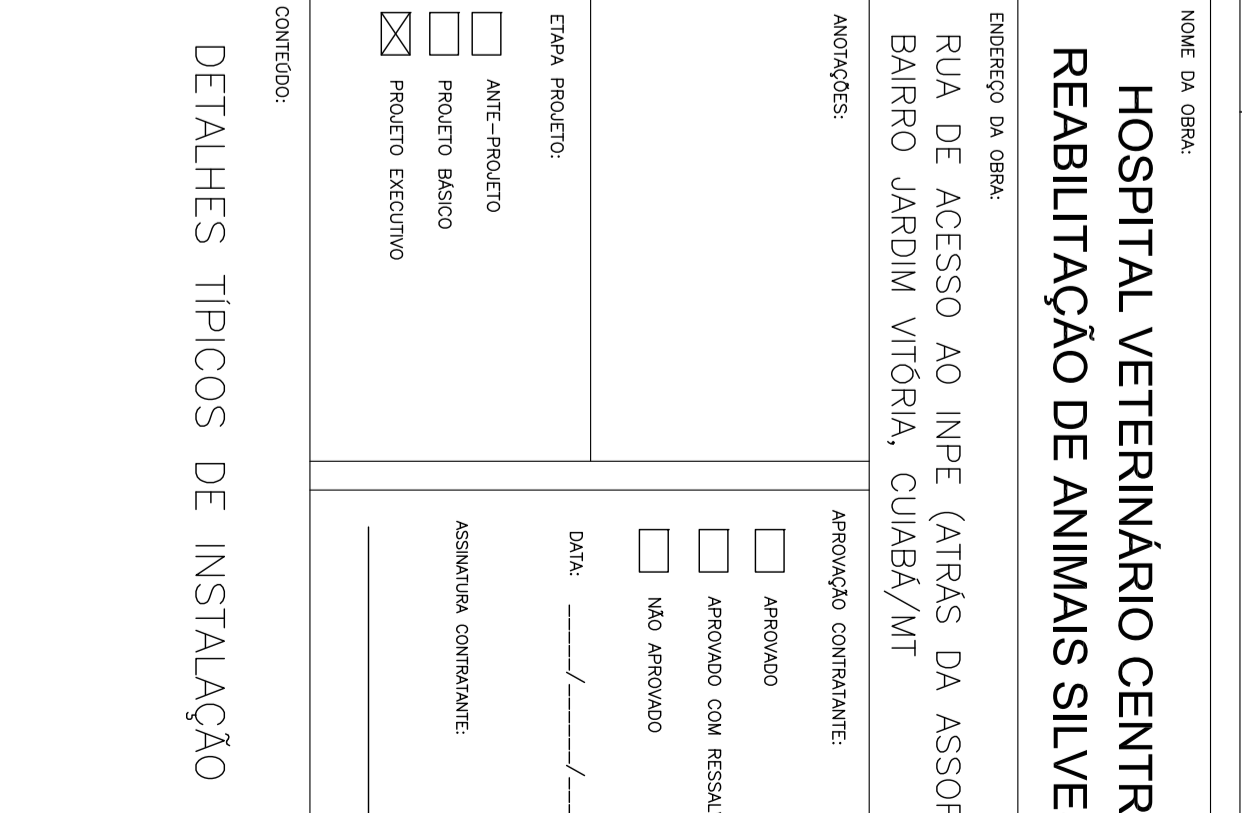
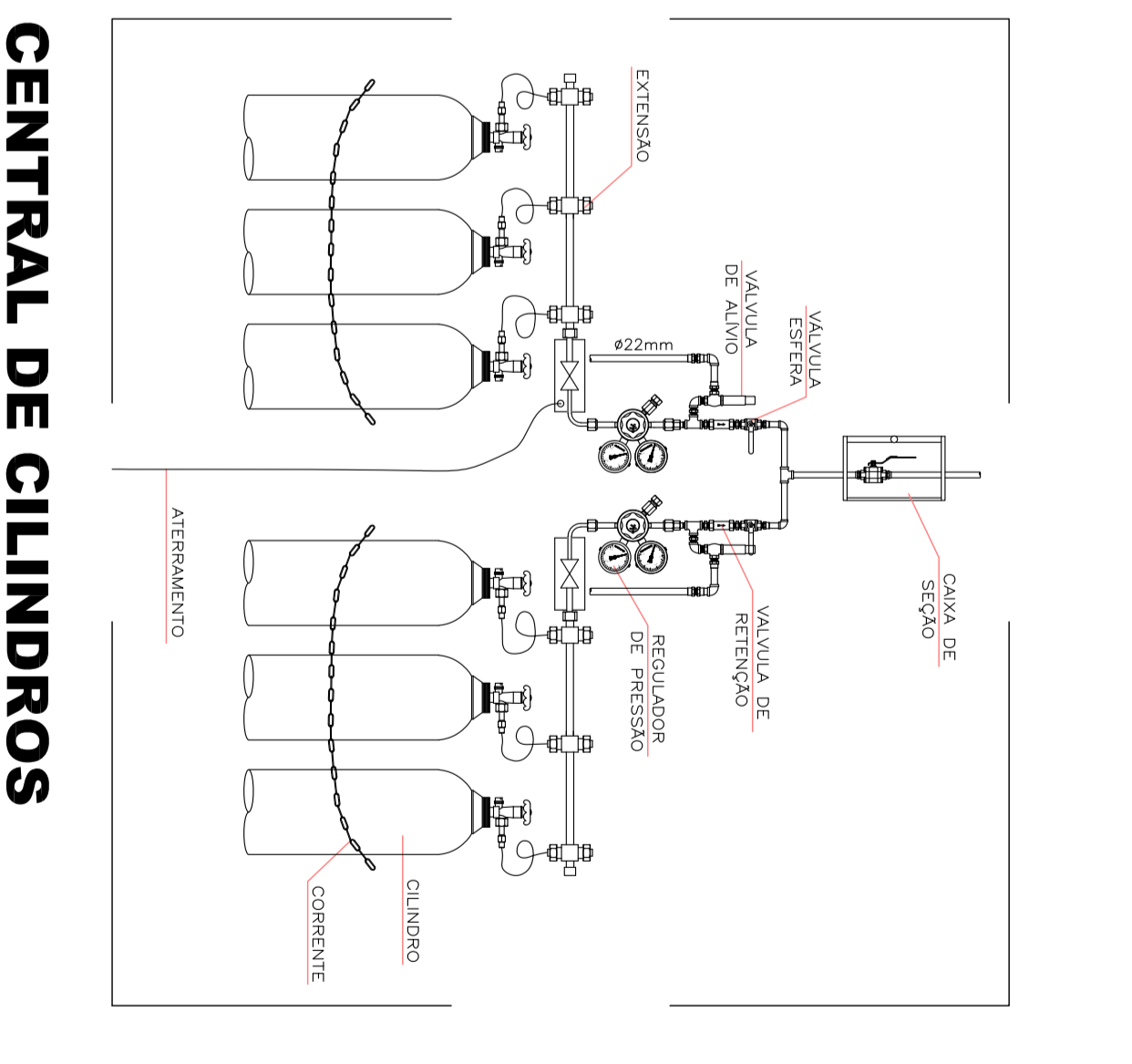
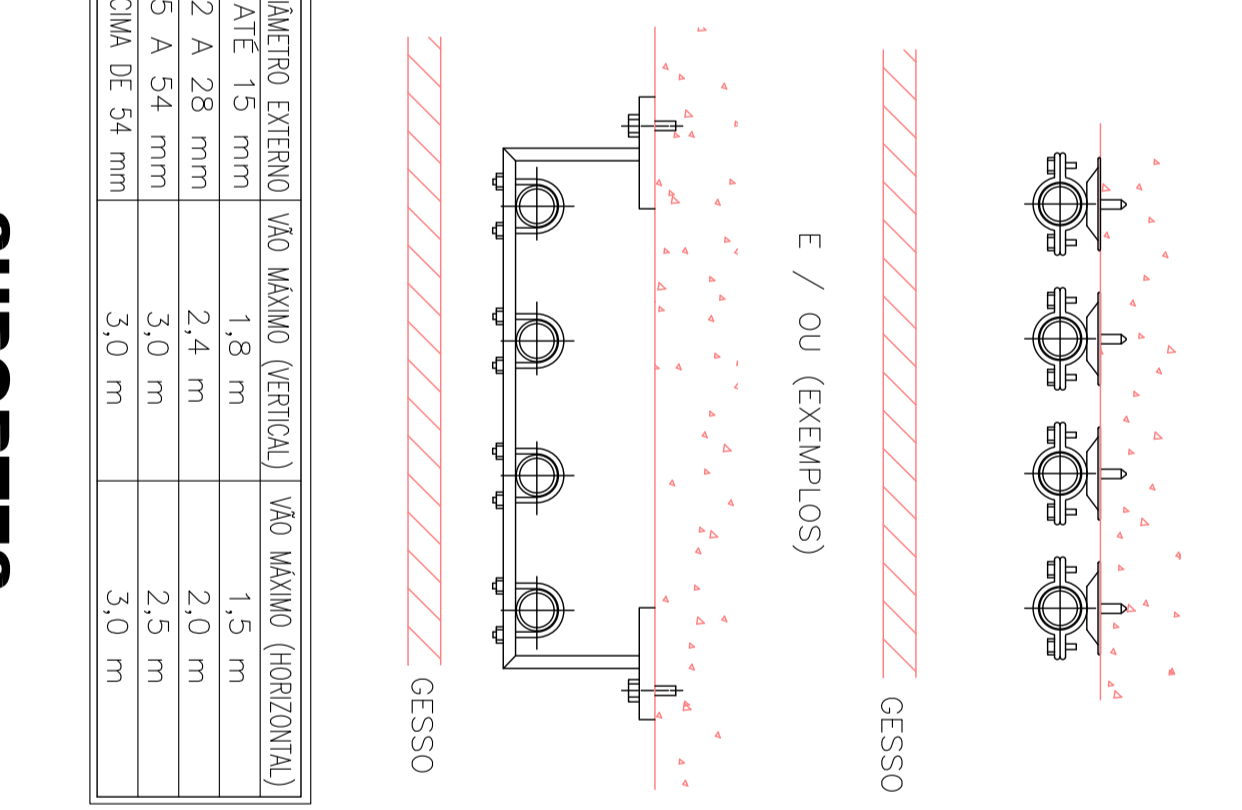
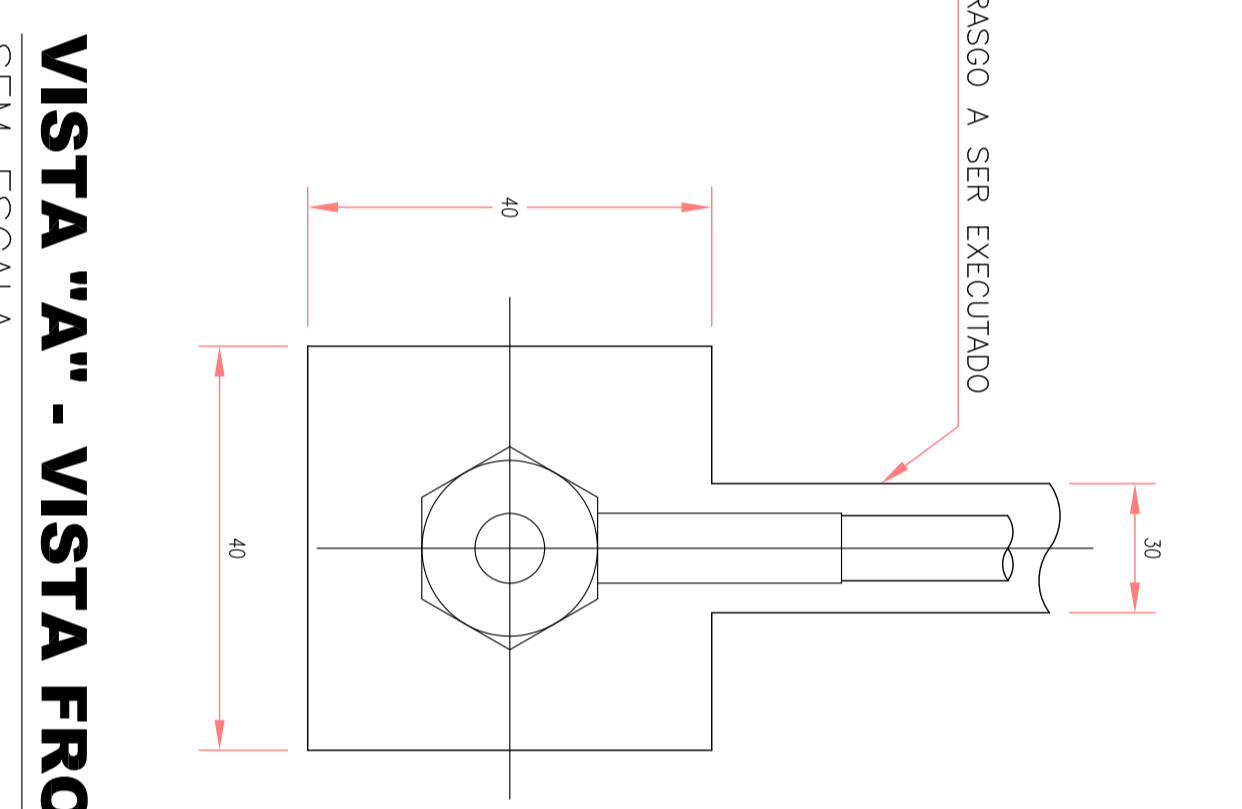
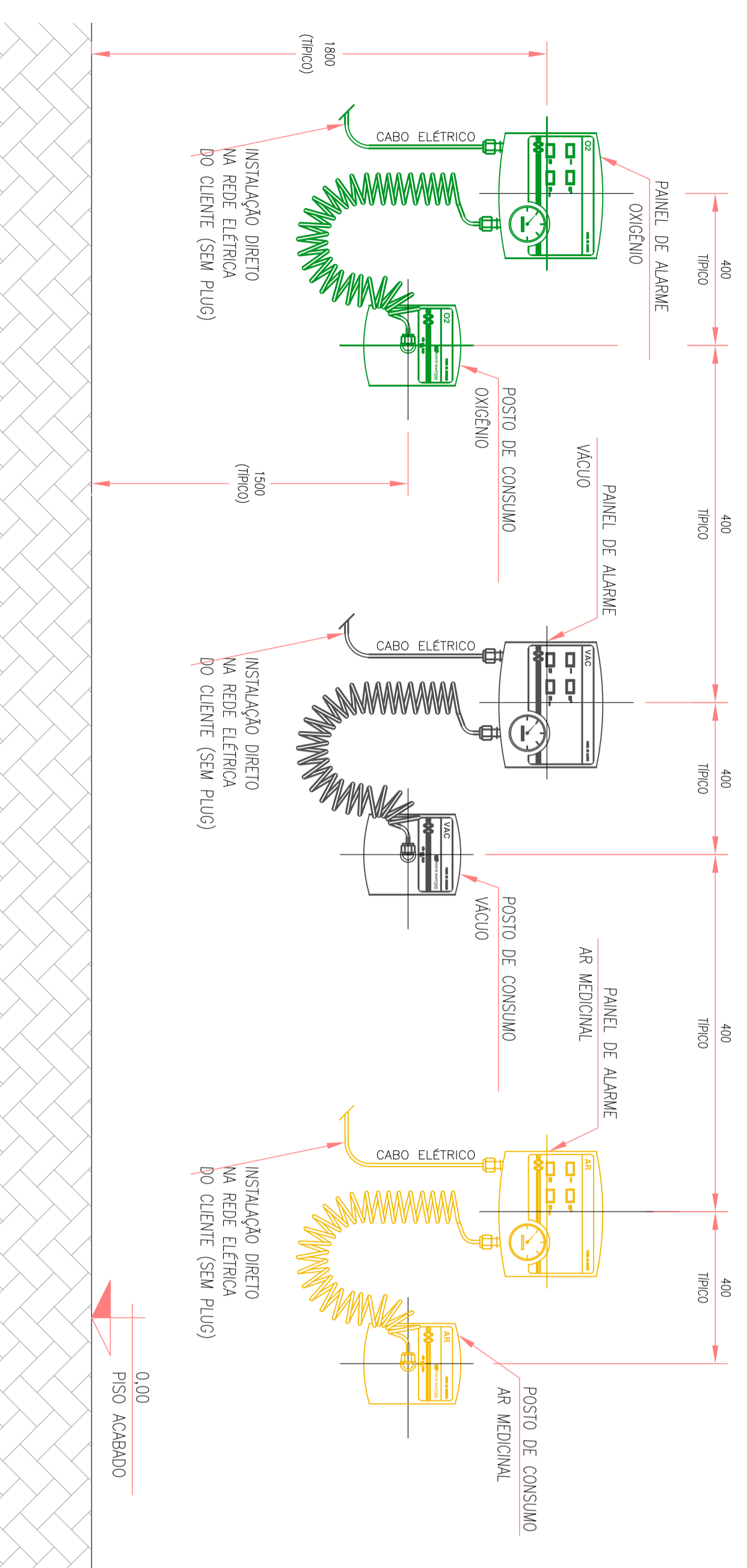
**LEGENDA:**

- PAINEL DE ALARME OXIGÊNIO
- PAINEL DE ALARME AR MEDICINAL
- PAINEL DE ALARME VÁCUO
- POSTO DE CONSUMO OXIGÊNIO
- POSTO DE CONSUMO AR MEDICINAL
- POSTO DE CONSUMO VÁCUO
- CAIXA DE SECCIONAMENTO
- TUBULAÇÃO OXIGÊNIO
- TUBULAÇÃO MEDICINAL
- TUBULAÇÃO VÁCUO
- CONTROLE 90°
- BUCHA DE REDUÇÃO
- VALVULA DE MANUTENÇÃO
- ACESSO RESTRITO NO FORRO



**DETALHE - VALVULAS DE SECCIONAMENTO**

**DETALHE - SEQUÊNCIA DE MONTAGEM DE POSTOS DE CONSUMO**



**VISTA "A" - VISTA FRONTAL**

**SUPORTES**

**CENTRAL DE CILINDROS**

**DETALHES TÍPICOS DE INSTALAÇÃO**

**PROJETOS**

**TABELA DE CORES DAS IDENTIFICAÇÕES**

FLUIDO	COR DE PINTURA DO TUBO	PADRÃO MUNSELL	PANTONE
AR COMPRIMIDO MEDICINAL	AMARELO-SEGURANÇA	5Y 8/12	109 C
OXIGÊNIO MEDICINAL	VERDE-EMBILMA	2,5 G 4/9	349 C
VÁCUO MEDICINAL	CINZA-CLARO	N 6,5	COOL GRAY

**HOSPITAL VETERINÁRIO CENTRO DE REABILITAÇÃO DE ANIMAIS SILVESTRES**

RUJA DE ACESSO AO INPE (ATRAS DA ASSFT)

BAIRRO JARDIM VITÓRIA, QUADRA/MT

**CONDIÇÕES**

DETALHES TÍPICOS DE INSTALAÇÃO

**PROJETOS**

CONFERIR DO ESTADO DE VÁCUO GROSSO - SECCIONAR E ENTÃO DE VÁCUO FINE

DATA: 02/03/2020

**PROJETISTA**

PROF. DR. CARLOS EDUARDO FERREIRA

**PROJETO**

0

**REVISÃO**

0

**REVISOR**

0

**REVISÃO**

0

**REVISOR**

0

**REVISÃO**

0

**REVISOR**

0